

Grue sur remorque AHK 36







Disponible avec
BöckerConnect

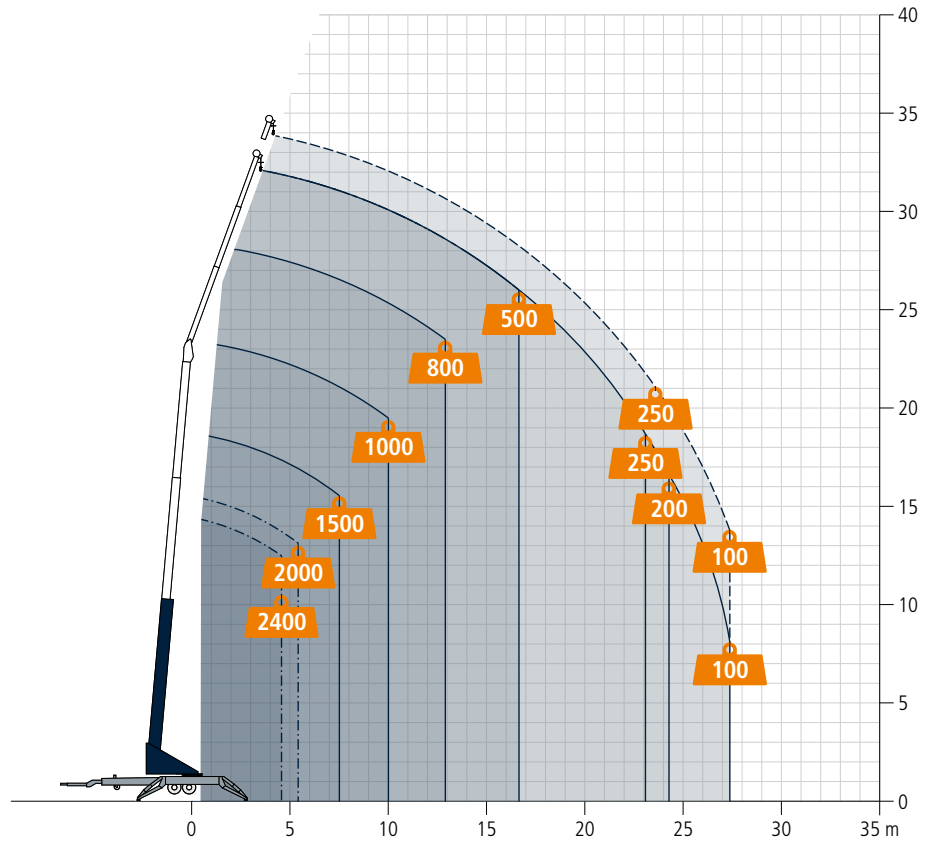
Données techniques

Poids propre admissible (t)	3,5
Charge utile max. (kg)	1.500 (optionnel 2.400)
Longueur télescopique (m)	34,0 (optionnel 36,0)
Hauteur de travail jusqu'à la flèche (m)	22,7
Flèche extensible (m)	4,9 / 8,0 / 11,1 (opt. 13,1)
Charge de la flèche (kg)	2.400 / 1.500 / 800 / 500 / (250)
Angle du mât principal (degrés)	85
Angle de la flèche (degrés)	162
Rotation de la tourelle (degrés)	en continu
Vitesse du crochet (m/min)	50
Portée en mode grue avec 250 kg (m)	23,1 (23,5)
Portée en mode grue avec 500 kg (m)	16,6
Portée en mode grue avec 800 kg (m)	12,9
Portée en mode grue avec 1 t (m)	10,0
Portée en mode grue avec 1,5 t (m)	7,5
Portée en mode grue avec 2 t (m)	5,4
Portée en mode nacelle avec 250 kg (m)	15,8
Portée en mode nacelle avec 100 kg (m)	18,8
Hauteur de travail en mode nacelle max. (m)	29,0

Vous pouvez bien sûr compter aux avantages éprouvés de la grue AHK 36/2400 qui dépasse notablement toutes les autres grues sur remorque comparables: des longueurs d'extension jusqu'à 36 m, des charges jusqu'à 2.400 kg, jusqu'à 256 positionnements différents de stabilisateurs grâce à une stabilisation-multiflex, un calage automatique, une limitation d'angle de rotation et de levage du mât ainsi qu'un décalage automatique. Grâce au système Easy-Lock, la grue AHK 36 est transformée en une plateforme élévatrice complète en très peu de temps.

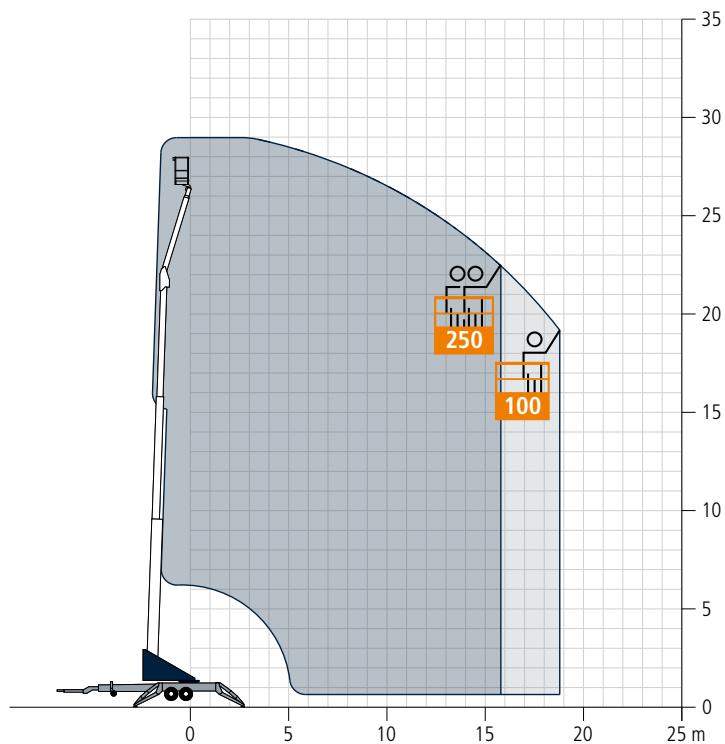
Portées en mode grue

-  Charge en kg
-  Opération monotube
-  Opération à deux voies
-  Avec rallonge de flèche (2 m)

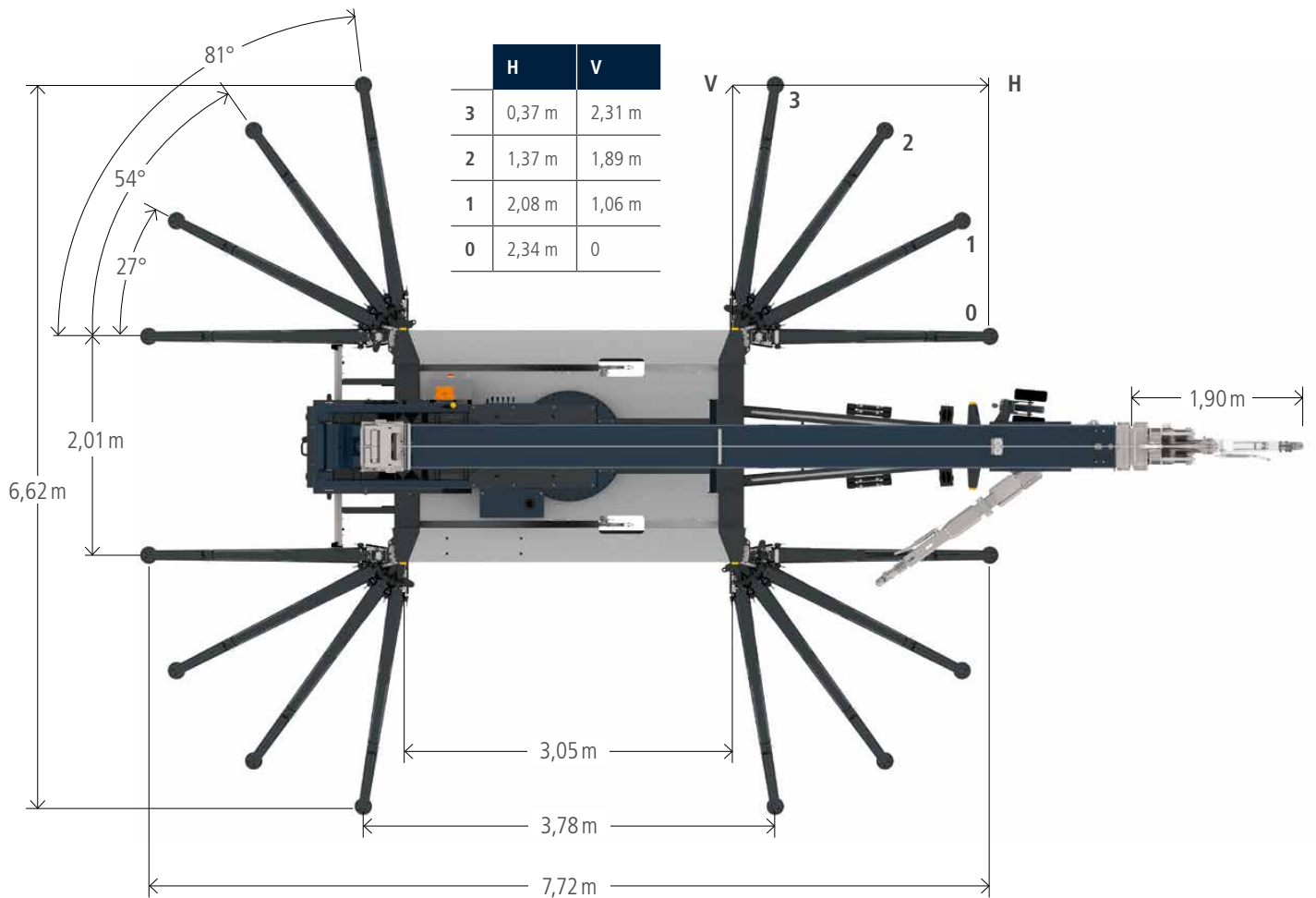
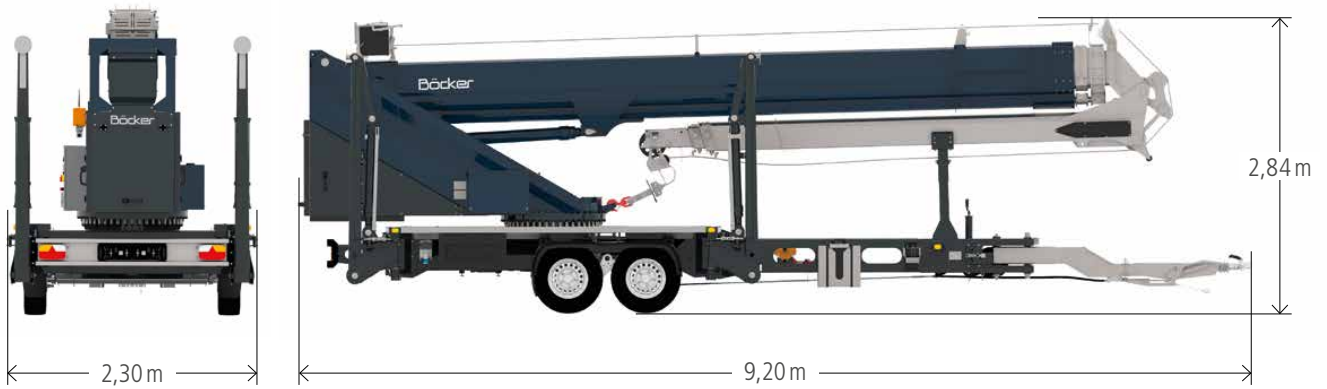


Portées en mode nacelle

Nacelle rotative PK 250-D



Dimensions du véhicule



Böcker

www.boecker.fr

Böcker France SAS
5, Rue Maximilien Robespierre
93130 Noisy-le-Sec

Fon +33 1 48406767
Fax +33 1 48406768
info@boecker.fr