

Grue sur camion AK 46/6000



Données techniques

Poids propre admissible (t)	18 / 26
Charge utile max. (kg)	3.000 (optionnel 6.000)
Longueur télescopique (m)	44,0 (optionnel 46,0)
Hauteur de travail jusqu'à la flèche (m)	33,8
Flèche extensible (m)	5,3 / 8,1 / 11,0
Charge de la flèche (kg)	3.000 / 1.500 / 800 / (400)
Angle du mât principal (degrés)	85
Angle de la flèche (degrés)	162
Rotation de la tourelle (degrés)	+/- 310
Vitesse du crochet (m/min)	45
Portée en mode grue avec 250 kg (m)	38,0 (39,0)
Portée en mode grue avec 500 kg (m)	34,5
Portée en mode grue avec 1 t (m)	26,0
Portée en mode grue avec 2 t (m)	17,7
Portée en mode grue avec 4 t (m)	11,0
Portée en mode grue avec 6 t (m)	8,0
Portée en mode nacelle avec nacelle rotative (m)	33,1 avec 250 kg (28,0 avec 350 kg) 35,3 avec 100 kg (33,0 avec 100 kg)
Portée en mode grue avec nacelle d'étriers (m)	34,3 avec 250 kg 37,4 avec 100 kg
Hauteur de travail avec nacelle rotative max. (m)	43,3 (40,0)
Hauteur de travail avec nacelle d'étriers max. (m)	46,0

Sous réserve des modifications techniques. Les valeurs données sont des valeurs maximales.

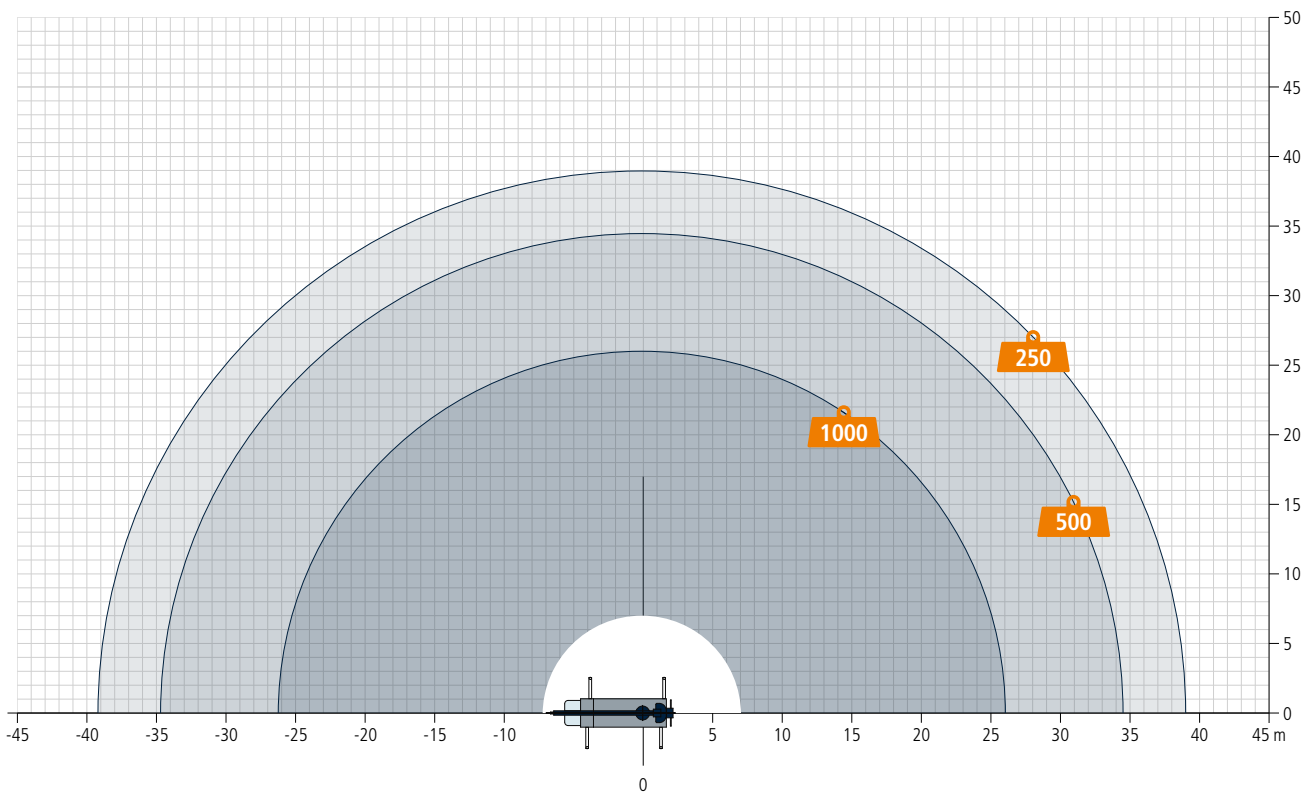
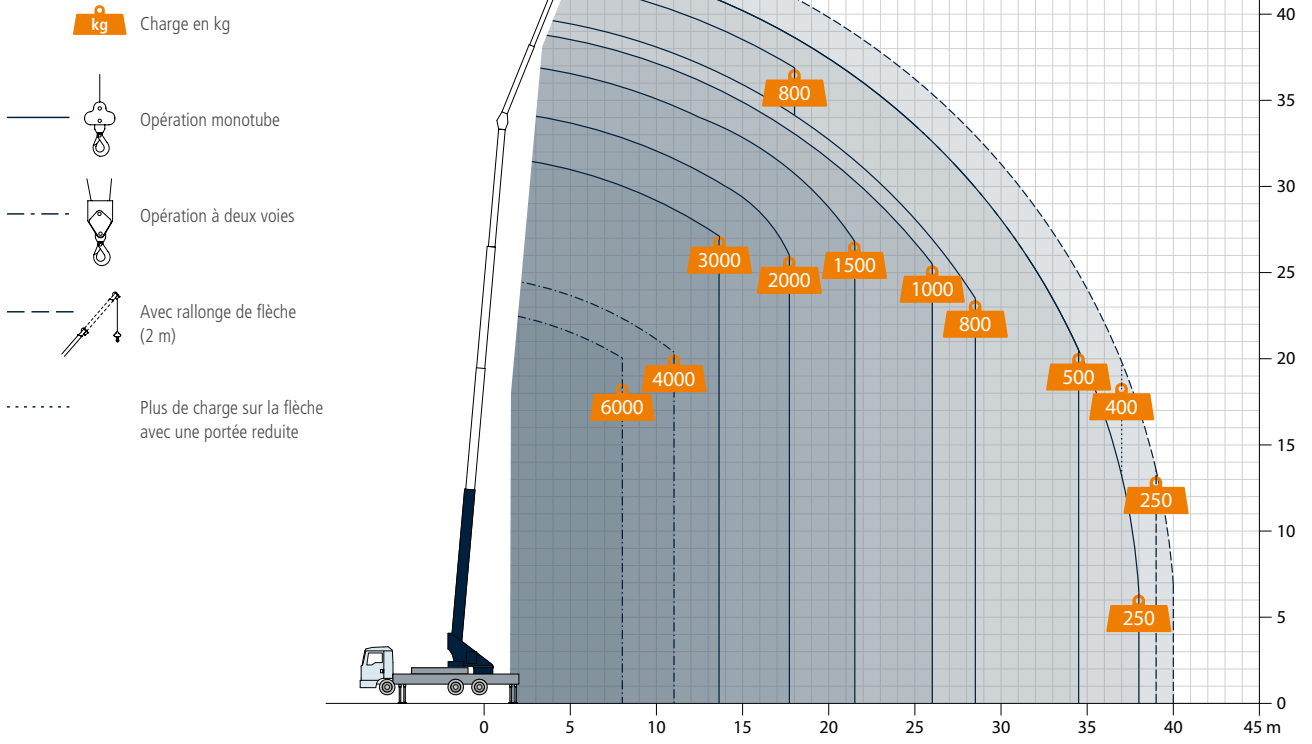
Disponible avec
BockerConnect

Pour ceux qui souhaitent atteindre facilement les faces arrières de toit ou bâtiment, nous vous recommandons la grue AK 46/6000. Montée sur un camion 18 t ou 26 t, elle a un poids propre relativement faible. Elle exploite une zone de travail circulaire, soulève au maximum 6 tonnes, possède une portée de 39 m sous charge de 250 kg et de 26 m sous charge de 1.000 kg. Sur demande, la grue est équipée d'une flèche double relevable télescopique entièrement hydraulique.

La technologie caméra est également disponible en option; elle transmet l'image du mât en direct sur l'écran couleur de la radiocommande. Grâce à sa construction compacte, ses bonnes caractéristiques de conduite et sa haute maniabilité, la grue AK 46/6000 peut être mise en place et utilisée de manière optimale même dans les espaces les plus restreints.

Böcker
PRENONS DE LA HAUTEUR

Portées en mode grue

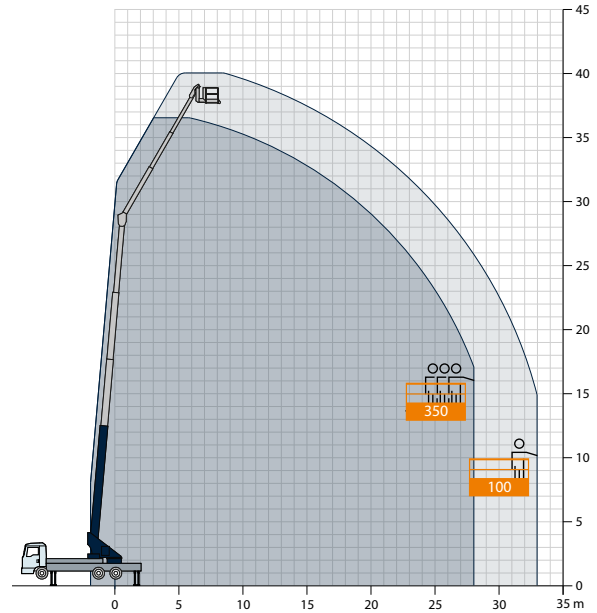
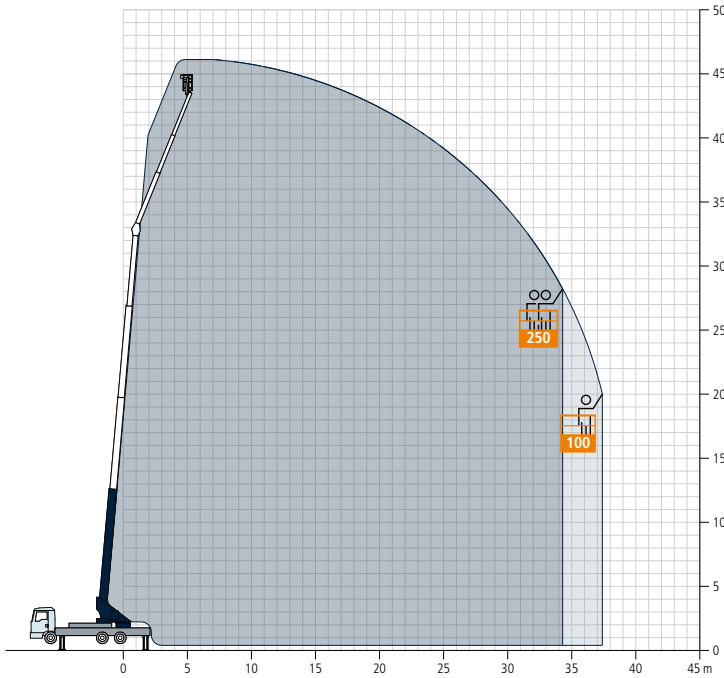


Toutes les données de poids en kg.
Les dimensions peuvent légèrement varier.

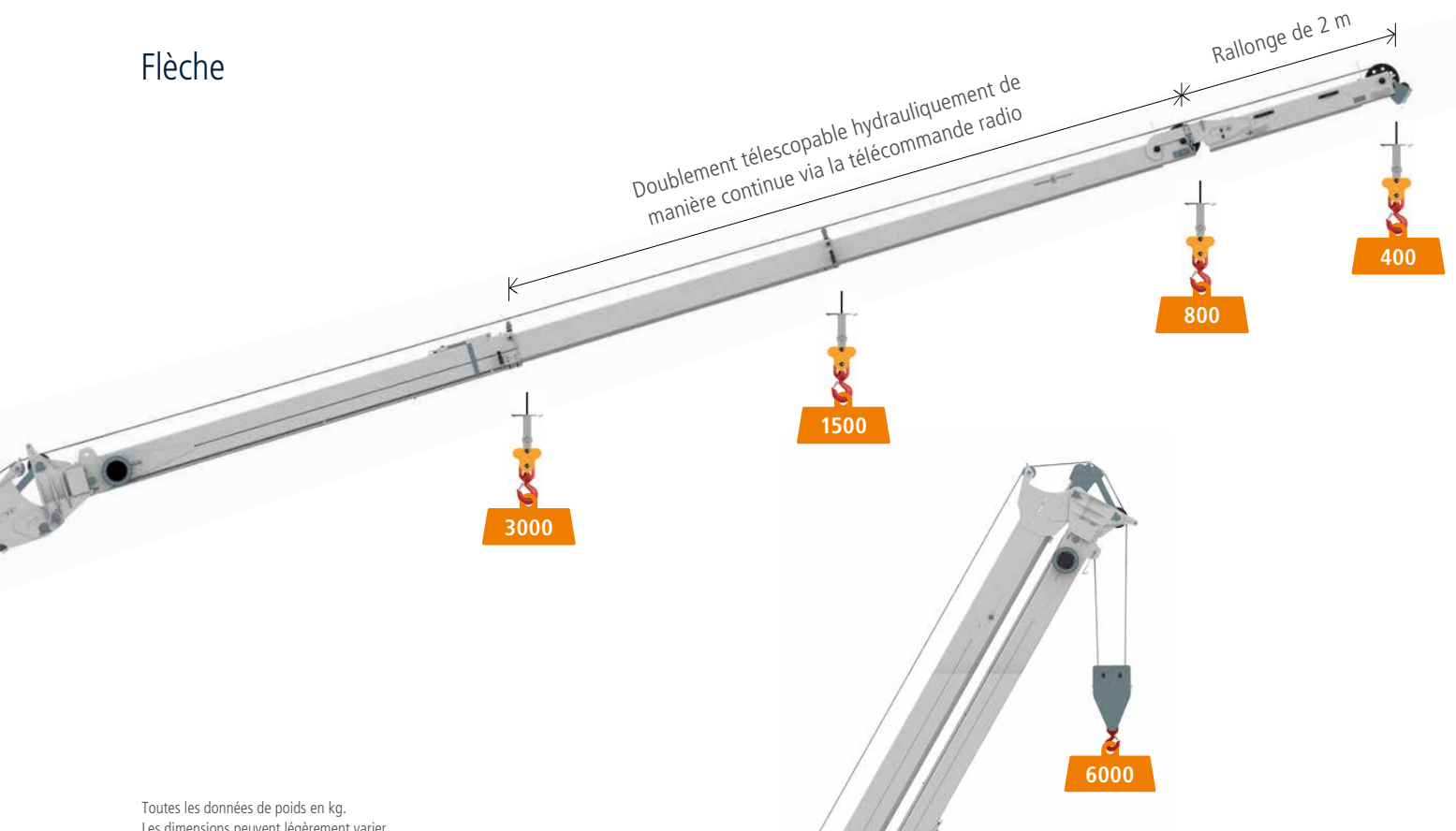
Portées en mode nacelle

Nacelle d'étriers PK 250-1

Nacelle rotative PK 350-D

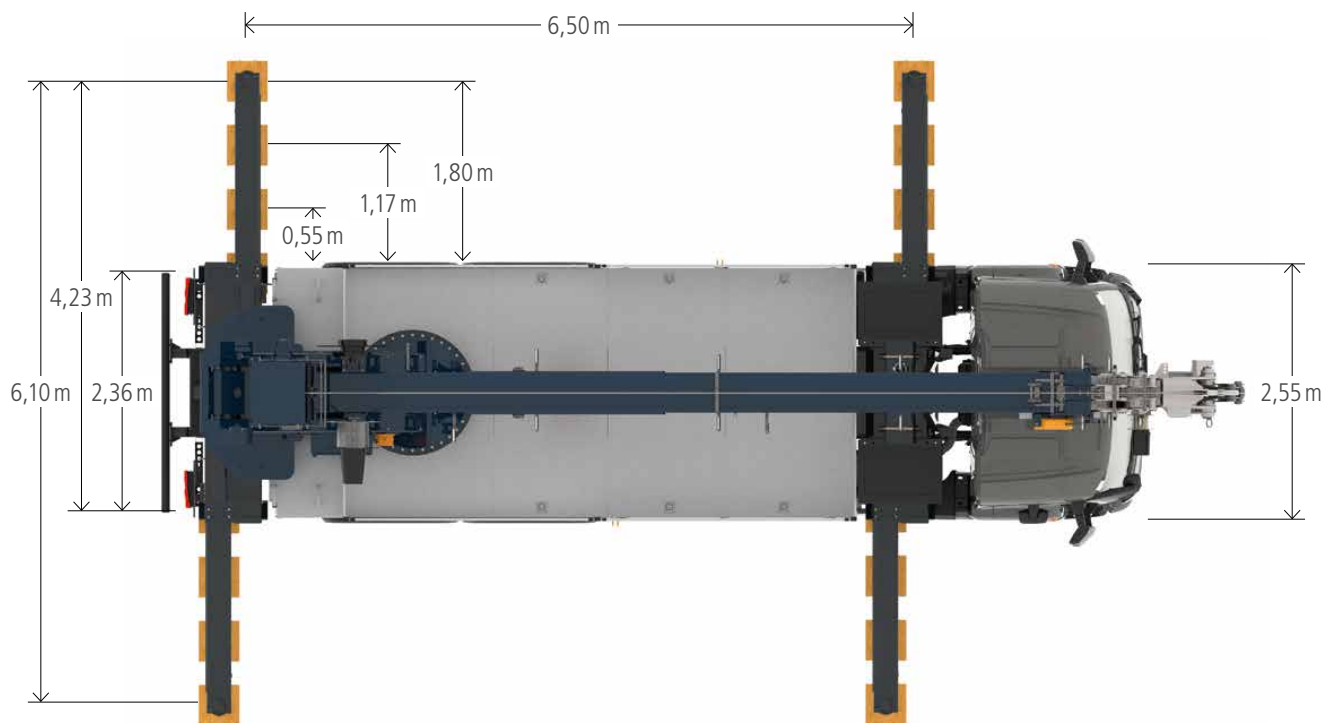
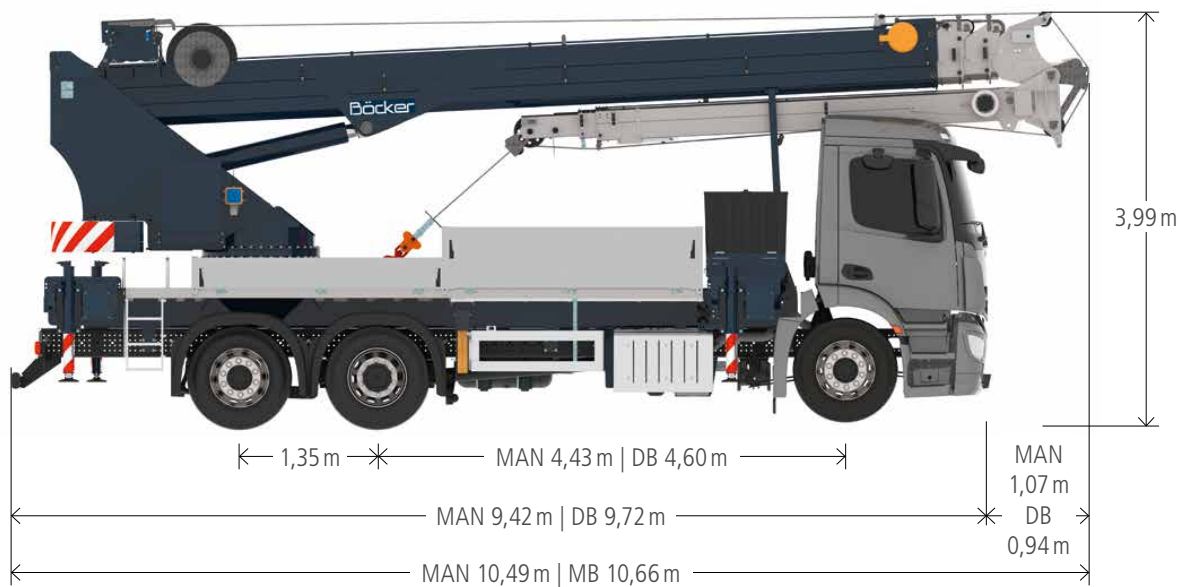


Flèche



Toutes les données de poids en kg.
Les dimensions peuvent légèrement varier.

Dimensions
du véhicule



Boecker

www.boecker.fr

Boecker France SAS

5, Rue Maximilien Robespierre
93130 Noisy-le-Sec

Fon +33 1 48406767

Fax +33 1 48406768

info@boecker.fr