

# Grue sur camion AK 52

Sur une châssis à 3 essieux et 4 essieux



## Données techniques

Poids propre admissible (t)	26 / 32
Charge utile max. (kg)	3.000 (optionnel 6.000/12.000)
Longueur télescopique (m)	52,0 (optionnel 55,0)
Hauteur de travail jusqu'à la flèche (m)	38,0
Flèche extensible (m)	6,3 / 10,3 / 14,3
Charge de la flèche (kg)	3.000 / 2.000 / 1.000
Angle du mât principal (degrés)	85
Angle de la flèche (degrés)	157
Rotation de la tourelle (degrés)	en continu
Vitesse du crochet (m/min)	50
Portée en mode grue avec 250 kg (m)	43,0
Portée en mode grue avec 500 kg (m)	40,0
Portée en mode grue avec 1 t (m)	34,0
Portée en mode grue avec 2 t (m)	22,0
Portée en mode grue avec 4 t (m)	13,0
Portée en mode grue avec 6 t (m)	10,0
Portée en mode grue avec 12 t (m)	5,0
Portée en mode nacelle avec nacelle rotative (m)	30,0 avec 600 kg (33,0 avec 350 kg) 33,0 avec 250 kg 36,0 avec 100 kg (37,0 avec 100 kg)
Portée en mode grue avec nacelle d'étriers (m)	37,5 avec 250 kg 40,0 avec 100 kg
Hauteur de travail avec nacelle rotative max. (m)	51,0
Hauteur de travail avec nacelle d'étriers max. (m)	53,0

Sous réserve des modifications techniques. Les valeurs données sont des valeurs maximales.






Disponible avec  
BöckerConnect

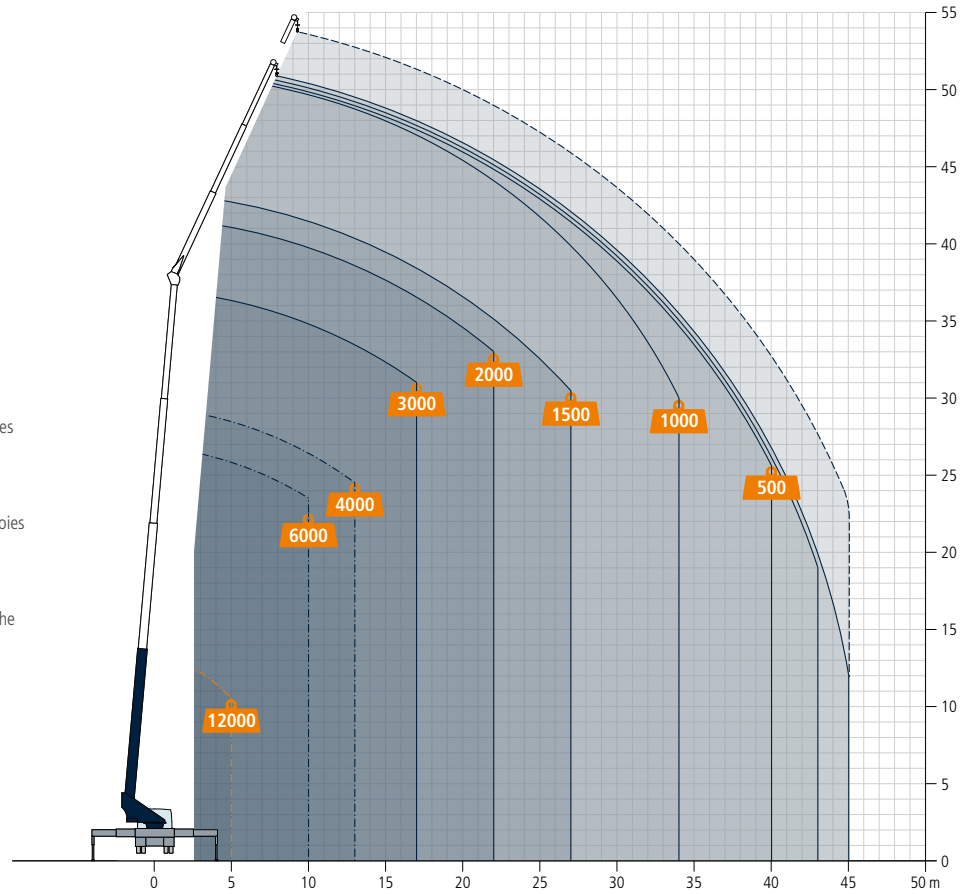
Atteignant une charge utile de 12 t, une longueur télescopique de 52 m (55 m en option) et des portées incroyables, la grue sur camion AK 52 de Böcker définit de nouveaux standards dans la classe des camions 26 t à 3 essieux et dans la classe des camions 32 t à 4 essieux. La grue construite en aluminium et acier légère, est la plus performante sur le marché. Capable de lever une charge de 3.000 kg sur une portée de 17 m et une hauteur de 31 m.

Egalement utilisable avec nacelle de travail, la grue AK 52 entre dans des nouvelles dimensions. Avec une nacelle d'une largeur extensible jusqu'à 3,5 m, permet de lever une charge de nacelle jusqu'à 600 kg. Grâce à son faible rayon de pivotement, son système de mât fermé, hybride et télescopique ultramoderne ainsi que sa flèche et genouillère télescopique entièrement hydraulique de 14 m, la grue est même dans des conditions d'espace étroit la meilleure solution pour votre chantier.

**Böcker**  
PRENONS DE LA HAUTEUR

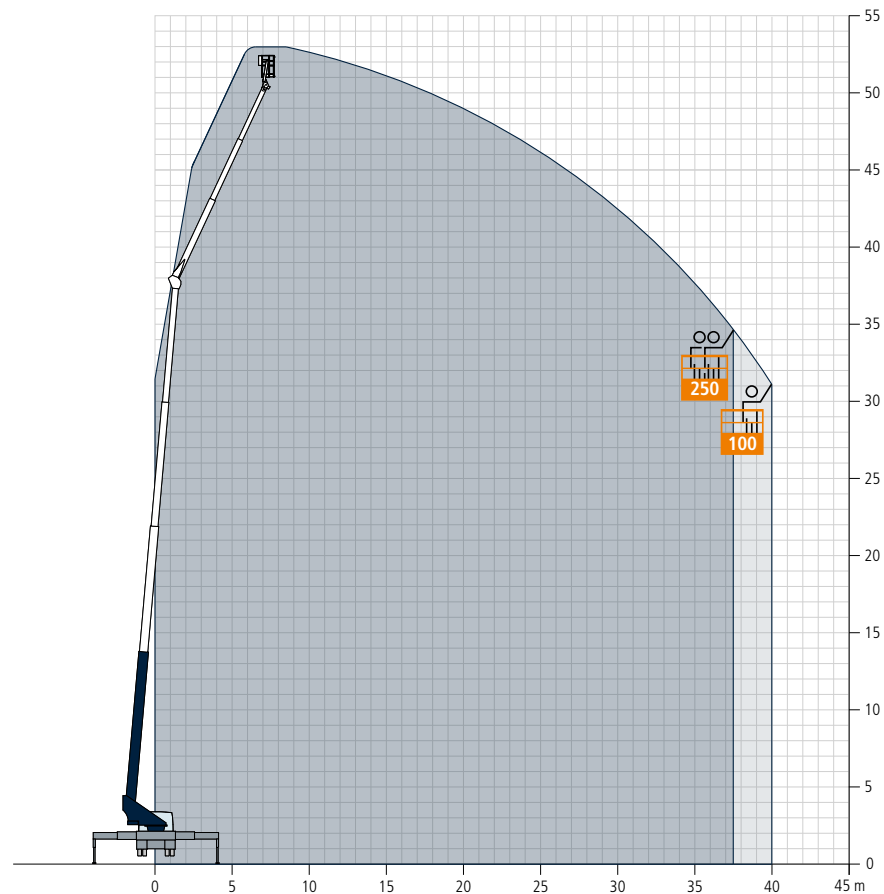
## Portées en mode grue

-  Charge en kg
-  Opération monotube
-  Opération à deux voies
-  Opération à quatre voies
-  Avec rallonge de flèche (3 m)



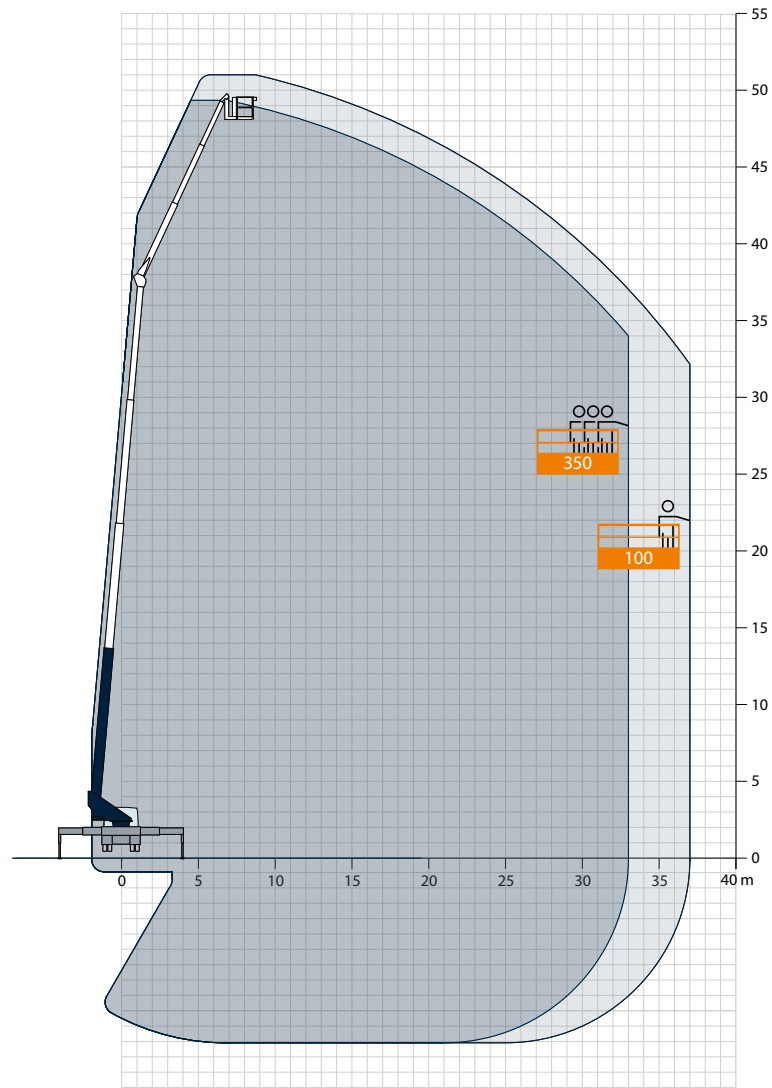
## Portées en mode nacelle

Nacelle d'étriers PK 250

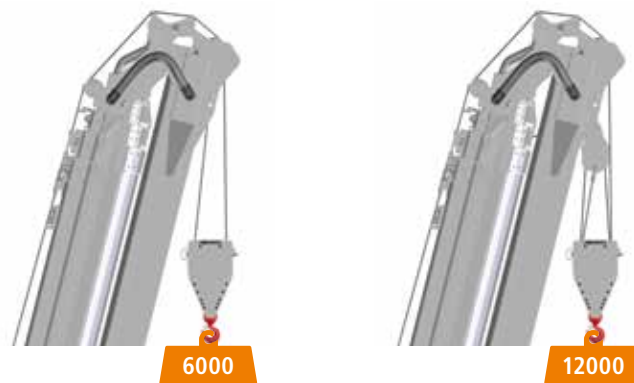


# Portées en mode nacelle

Nacelle rotative PK 350



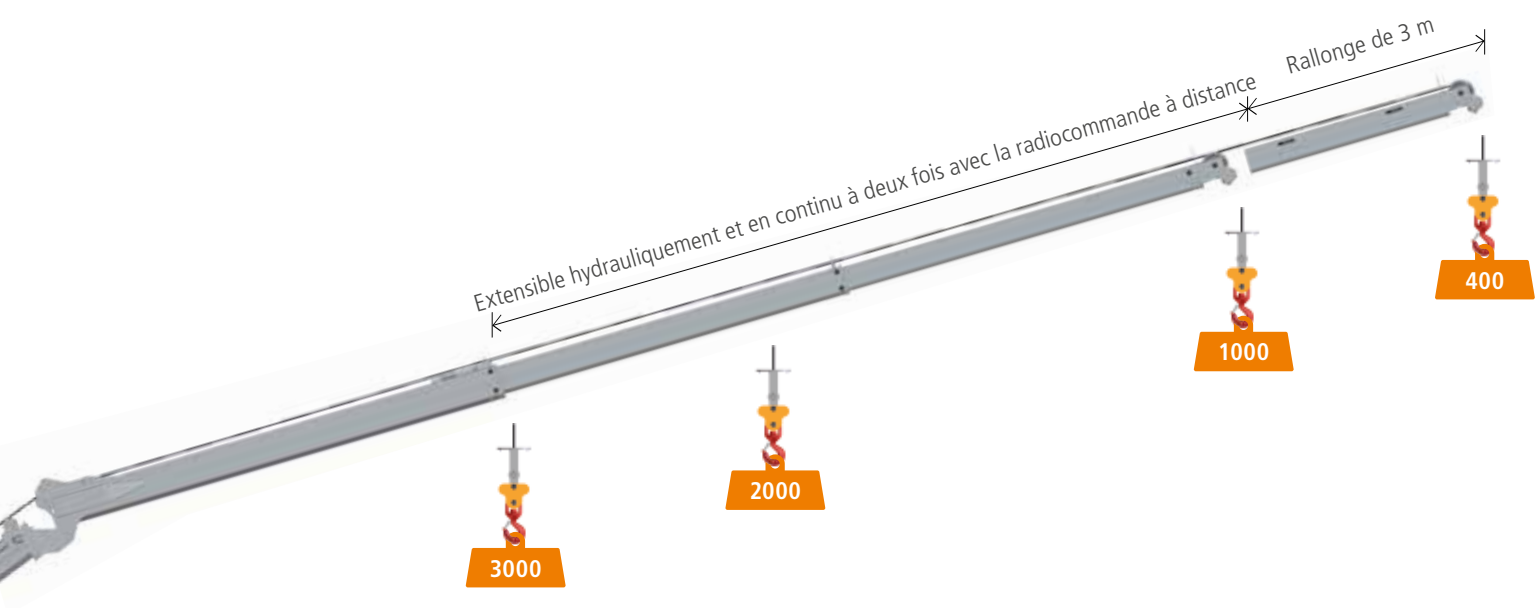
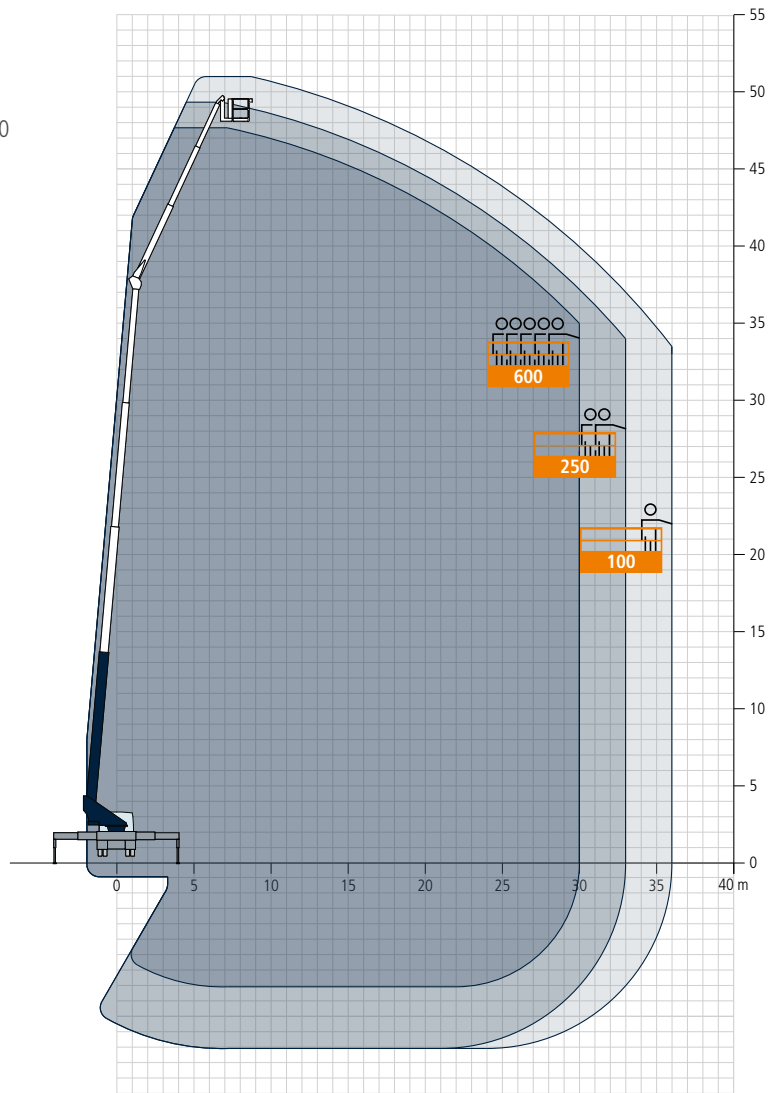
# Flèche



Toutes les données de poids en kg.  
Les dimensions peuvent légèrement varier.

## Portées en mode nacelle

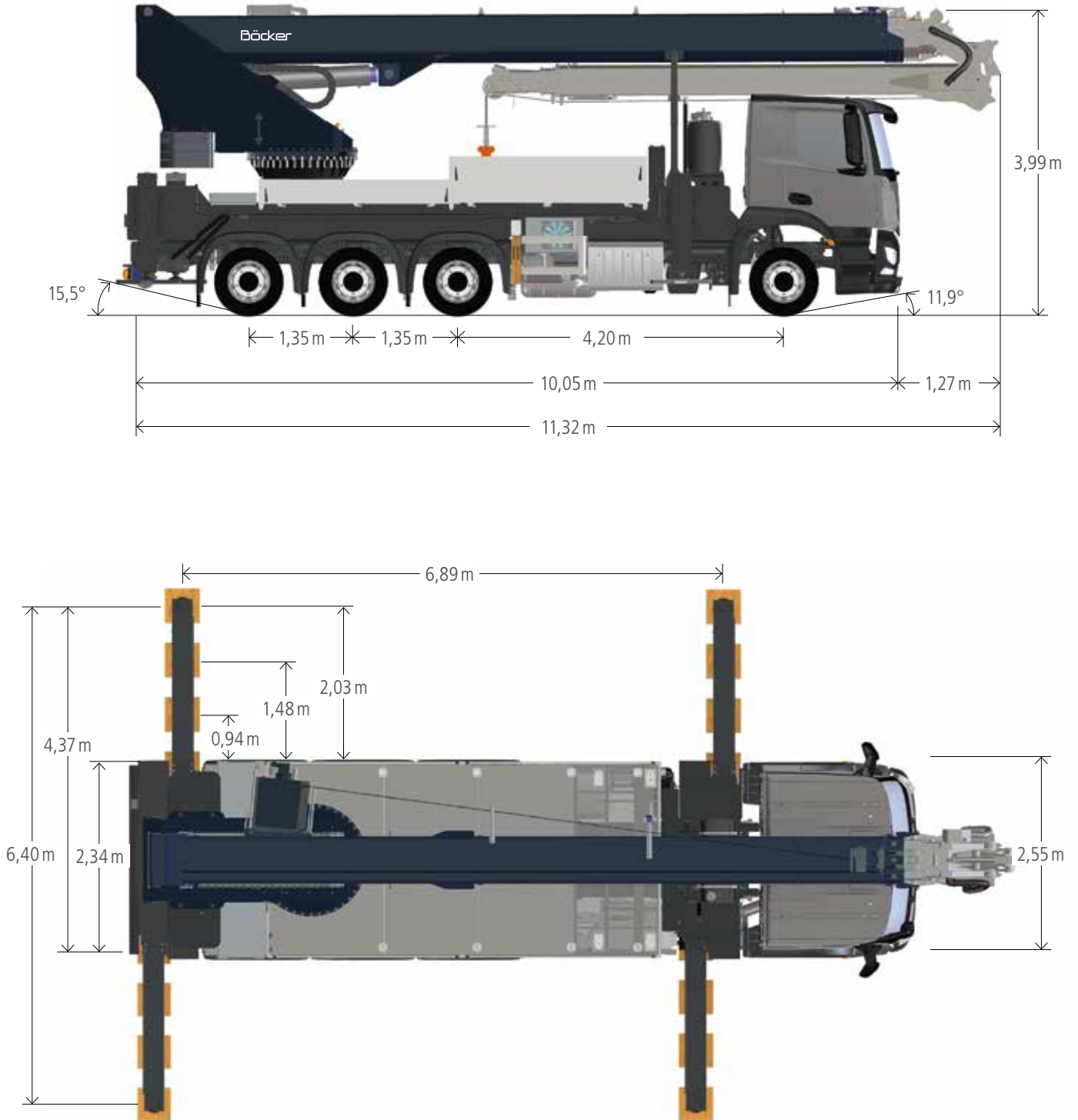
Nacelle rotative et extensible PK 600



Toutes les données de poids en kg.  
Les dimensions peuvent légèrement varier.

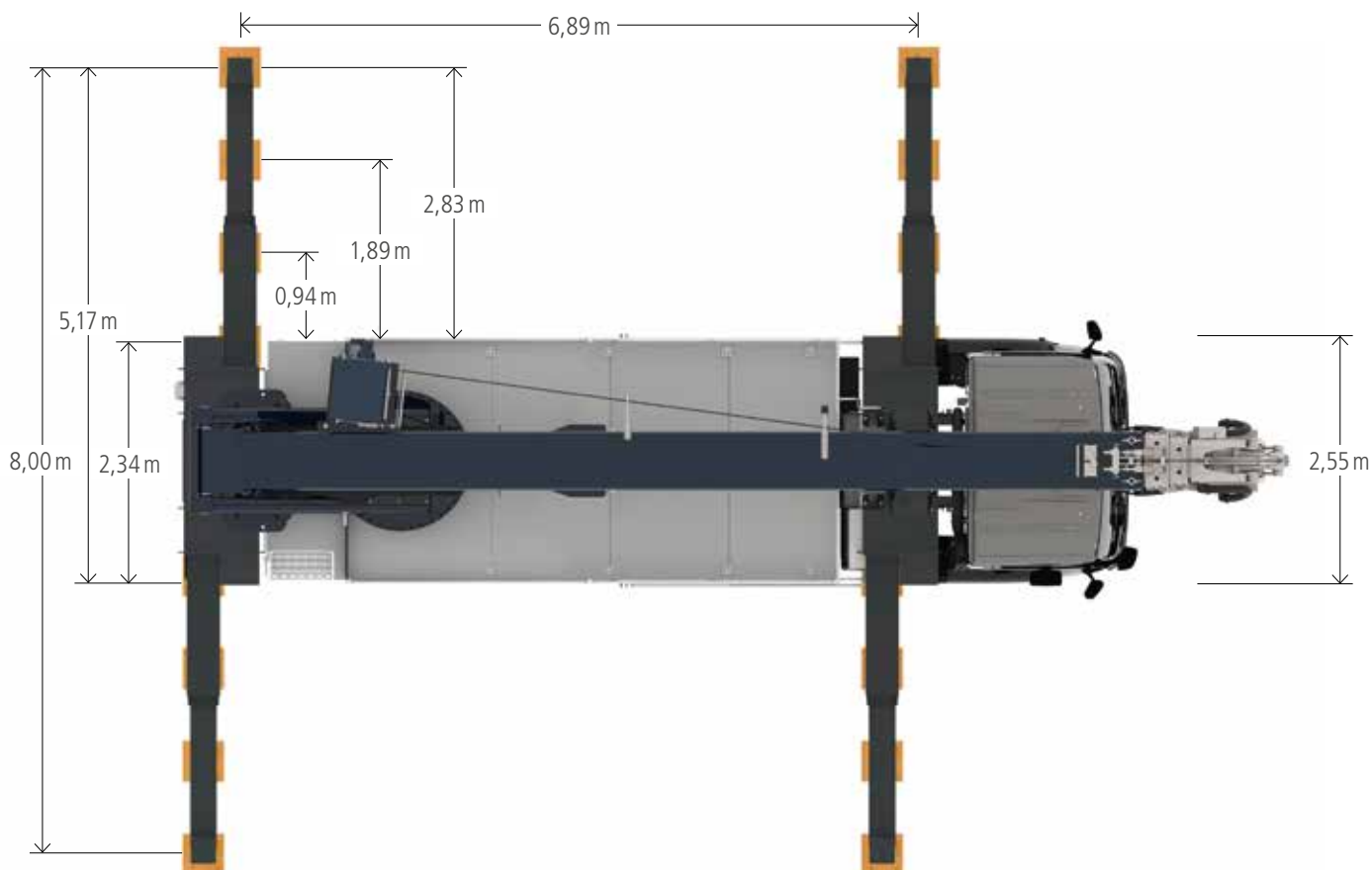
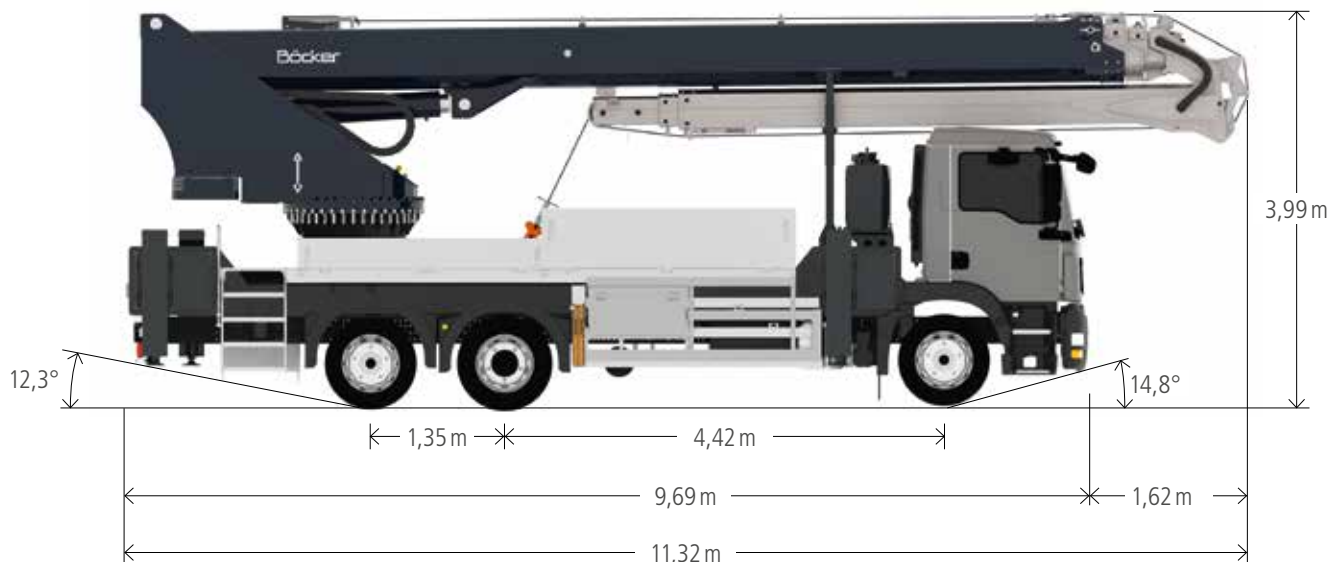
## Dimensions du véhicule

Chassis à 4 essieux



# Dimensions du véhicule

Chassis à 3 essieux



# Böcker

[www.boecker.fr](http://www.boecker.fr)

**Böcker France SAS**

5, Rue Maximilien Robespierre  
93130 Noisy-le-Sec

Fon +33 1 48406767

Fax +33 1 48406768

[info@boecker.fr](mailto:info@boecker.fr)